

Ороситель спринклерный и дренчерный водяной горизонтальный «СВГ», «ДВГ»

СВО1-РГо(д)0,35-Р1/2/Р57(68,79,93,141,182).ВЗ-«СВГ-10»

СВО1-РГо(д)0,47-Р1/2/Р57(68,79,93,141,182).ВЗ-«СВГ-12»

ДВО1-РГо(д)0,35-Р1/2/ВЗ-«ДВГ-10»

ДВО1-РГо(д)0,47-Р1/2/ВЗ-«ДВГ-12»

ТУ 28.29.22-093-00226827-2017

(ТУ 4854-093 -00226827-2007)

Описание, использование по назначению, работа и область применения

Ороситель спринклерный и дренчерный водяной «СВГ» и «ДВГ» (далее оросители) устанавливается в автоматических установках водяного пожаротушения и предназначены для разбрызгивания и распределения воды по защищаемой площади с целью тушения пожара, создания водяных завес, охлаждения строительных и технологических конструкций.

Ороситель дренчерный «ДВГ» состоит из корпуса (штуцер и две дужки как единое целое), розетки, винта. Конструкция оросителя спринклерного «СВГ» включает в себя еще и запорное устройство и разрывной термочувствительный элемент – стеклянную колбу диаметром 3 или 5 мм, изготовленную из упрочненного стекла.

Во время пожара жидкость в стеклянной колбе расширяется и разрушает ее, выходное отверстие разблокируется. Вода, проходя через выходное отверстие оросителя, формируется в коническую струю и подается на специально профилированную розетку, которая формирует заданную карту орошения (см. графический материал).

Чтобы противостоять воздействию высоких температур пожара и не допустить разрушения и деформации оросителя, корпусные детали изготовлены из материалов, обладающих высокой термостойкостью.

Ороситель выпускается с условным диаметром выходного отверстия 10 и 12 мм. Размер условного диаметра максимально приближен к истинному размеру выходного отверстия.

В процессе производства - оросители подвергаются таким видам испытаний, как приемо-сдаточные, периодические (контрольные испытания оросителей, проводимые ежегодно в целях контроля стабильности качества оросителей и возможности продолжения их выпуска), типовые (контрольные испытания оросителей, проводимые в целях оценки эффективности и целесообразности вносимых изменений в их конструкцию) и сертификационные (контрольные испытания оросителей, проводимые в целях установления соответствия характеристик оросителей требованиям ГОСТ Р 51043-2002).

Одними из основных видов испытаний спринклерных оросителей являются испытания на герметичность при гидравлическом давлении 1,5 МПа и пневматическом давлении 0,6 МПа, а также испытания на прочность гидравлическим давлением 3 МПа, испытания на выносливость к циклическим гидроударам, вибрации и устойчивости к воздействию вакуума. Все эти испытания проводятся с целью проверки герметичности запорного устройства выходного отверстия оросителя, чему уделяется самое пристальное внимание на стадии проектирования и производства.

Для удовлетворения эксплуатационных требований оросители подвергаются декоративной отделке – полимерному покрытию любого цвета.

Оросители выполнены в климатическом исполнении В, категории размещения 3 по ГОСТ 15150-69 с нижним температурным пределом в водозаполненной системе плюс 5° С, в воздушной - минус 60 °С.

По монтажному расположению оросители устанавливаются горизонтально, поток воды направлен вдоль оси оросителя, но в зависимости от условий эксплуатации оросители могут устанавливаться под углом к горизонту. В этом заключается универсальность оросителей. Оросители могут выполнять задачу тушения с помощью воды с пенообразователем.

Для получения водяной завесы допускается установка оросителей вертикально вниз. При этом в пределах диапазона рабочих давлений образуется завеса шириной 3 м и глубиной 1,5 м.

При этом температура окружающей среды во время эксплуатации не должна превышать 38° С для спринклерных оросителей с температурой срабатывания запорного устройства (температура, при которой колба разрушается) 57° С, 50° С для спринклерных оросителей с температурой срабатывания запорного устройства 68° С, 58° С для спринклерных оросителей с температурой срабатывания запорного устройства 79° С, 70° С для спринклерных оросителей с температурой срабатывания запорного устройства 93° С, 100° С для спринклерных оросителей с температурой срабатывания запорного устройства 141° С, 140° С для спринклерных оросителей с температурой срабатывания запорного устройства 182° С. У дренчерных оросителей значение температуры воздуха при эксплуатации в дежурном режиме от минус 60 до плюс 55 °С.

Технические характеристики

Важнейшими гидравлическими параметрами оросителей являются: расход; интенсивность орошения; площадь орошения, в пределах которой обеспечивается требуемая интенсивность; коэффициент равномерности.

Расход оросителя Q (дм³/с) определяется по формуле

$$Q = 10 \cdot K \cdot \sqrt{P}$$

где K – коэффициент производительности,

P – давление перед оросителем, МПа.

Функциональными специфическими характеристиками для спринклерных оросителей, определяющих время и температуру срабатывания, являются условное время срабатывания и номинальная температура срабатывания.

Эти параметры и другие технические данные оросителей указаны в таблице.

Следует отметить, что за счет высокой концентрации воды в пределах нормируемой площади орошения оросители обладают высокой средней интенсивностью орошения и равномерностью распределения воды по защищаемой поверхности (коэффициент равномерности не более 0,5). Благодаря совокупности этих технических параметров обеспечивается рациональный расход воды и, как следствие, снижение стоимости защиты единицы поверхности.

Монтаж и эксплуатация

Оросители изготовлены и испытаны в соответствии с требованиями ГОСТ Р 51043-2002 «Оросители. Общие технические требования. Методы испытаний» и предназначены для установки в соответствии с общепризнанными стандартами монтажа. Любые отклонения от стандартов или внесение изменений в конструкцию оросителя после отгрузки с предприятия-изготовителя, в том числе окраска, нанесение покрытий могут повредить изделие, что автоматически аннулирует все гарантии предприятия-изготовителя. Поэтому все работы, связанные с монтажом и эксплуатацией оросителя, должны проводиться персоналом, имеющим право на проведение работ с изделиями трубопроводной арматуры, работающими под давлением и при соблюдении требований ГОСТ 12.2.003-91.



Наименование параметра	Значение параметра для оросителя типа			
	«ДВГ-10»	«ДВГ-12»	«СВГ-10»	«СВГ-12»
Диапазон рабочего давления, МПа	0,05 – 1,0			
Защищаемая площадь в форме прямоугольника 4×3 м, (глубина × ширина), м ²	12			
Средняя интенсивность орошения при высоте установки оросителя 2,5 м и рабочем давлении 0,1(0,3) МПа, дм ³ /м ² ·с	0,056 (0,090)	0,070 (0,115)	0,056 (0,090)	0,070 (0,115)
Коэффициент производительности	0,35	0,47	0,35	0,47
Номинальная температура срабатывания, °С	-	-	57/68/79/93/141/182	
Условное время срабатывания, с	-	-	300/300/330/380/600/600	
Предельно допустимая рабочая температура, °С	-	-	38/50/58/70/100/140	
Маркировочный цвет жидкости в стеклянной колбе	-	-	оранжевый/красный/желтый/ зеленый/голубой/ фиолетовый	
Масса не более, кг	0,06			
Присоединительная резьба	R1/2			
Габаритные размеры, мм: высота/ширина	68/38			
К-фактор, GPM/PSI (LPM/bar)	4,6(66,4)	6,1(89,1)	4,6(66,4)	6,1(89,1)

Перед установкой следует провести визуальный осмотр оросителя на наличие маркировки и на отсутствие механических повреждений розетки, дужек корпуса и присоединительной резьбы, а также на отсутствие засорения входной части.

Запрещается устанавливать спринклерные оросители с треснувшей колбой или если в колбе отсутствует часть жидкости. В этом случае ороситель подлежит утилизации или возврату предприятию-изготовителю.

Запрещается устанавливать поврежденные оросители, а также спринклерные оросители, которые подвергались воздействию температур, превышающих предельно допустимую рабочую температуру.

Будьте осторожны при установке спринклерных оросителей рядом с источником тепла.

Не устанавливайте спринклерные оросители там, где температура окружающей среды может превысить значение предельно допустимой рабочей температуры.

Не допускается в дежурном режиме работы системы пожаротушения наличия в оросителях огнетушащего вещества при отрицательных температурах окружающей среды.

Во избежание повреждений оросители устанавливаются после окончания монтажа трубопровода. Затяжка оросителей на распределительных трубопроводах системы должна производиться специальным ключом с усилием от 9,5 до 19,0 Н·м. Большее усилие затяжки может вызвать деформацию выходного отверстия или резьбового соединения оросителя и выход его из строя. Для обеспечения герметичности резьбового соединения необходимо применять уплотнительный материал. Следует проследить за тем, чтобы уплотнительный материал не попал во входное отверстие оросителя.

Спринклерные оросители изготавливаются:

- с резьбовым уплотнителем (герметиком) под монтаж (на присоединительную резьбу нанесен уплотнитель, который обеспечивает герметичность соединения спринклерного оросителя с трубопроводом и не требует использования дополнительных материалов).

- без резьбового уплотнителя (герметика) - по требованию заказчика.

Герметичность резьбового соединения оросителя при монтаже обеспечивается закручиванием оросителя в приварную муфту (фитинг) до получения зазора не менее 1 – 3 мм между торцом муфты (фитинга) и фланцем оросителя.

Затяжка оросителя с меньшим зазором или без зазора может привести к выходу оросителя из строя (деформация, механические повреждения).

Внимание! Резьбовой герметик имеет свойство самоуплотнения.

В случае обнаружения капель воды по месту соединения оросителя с муфтой (фитингом) при проведении гидравлических испытаний трубопроводов с установленными оросителями следует повернуть ороситель на ¼ оборота.

Недопустима регулировка положения оросителя с помощью недостаточной или чрезмерной затяжки оросителя ключом. Регулировка разрешается только изменением положения фитинга.

В местах, где имеется опасность механического повреждения (в помещениях с небольшой высотой установки оросителей; вблизи мест, где работает персонал или механизмы) оросители должны быть защищены специальными решетками.

Категорически запрещается создавать преграды орошению. Все преграды должны быть устранены или установлены дополнительные оросители.

Предприятие не несет ответственности за качество монтажа оросителей, установленных в приварные муфты других производителей.

Техническое обслуживание и ремонт

Систему пожаротушения необходимо постоянно поддерживать в рабочем состоянии.

Оросители должны регулярно осматриваться на предмет отсутствия механических повреждений, коррозии, повреждения покрытия, преград орошению. Поврежденные оросители подлежат замене. Даже небольшие протечки требуют немедленной замены спринклерного оросителя. Для этого следует иметь запасные оросители.

Система пожаротушения, подвергшаяся воздействию пожара, должна быть как можно быстрее возвращена в рабочее состояние. Для этого всю систему необходимо осмотреть на предмет отсутствия всевозможных повреждений и при необходимости произвести ее ремонт или замену элементов.

Спринклерные оросители, которые подверглись тепловому воздействию продуктов сгорания, превышающему значения предельно допустимой рабочей температуры, подлежат обязательной замене.

Сработавшие спринклерные оросители ремонту и повторному использованию не подлежат. Их необходимо заменить на новые.

Перед заменой оросителей необходимо отключить систему пожаротушения, полностью сбросить давление в трубопроводе, слить воду.

Затем с помощью специального ключа оросителей следует демонтировать старый ороситель и установить новый, предварительно убедившись в том, что его конструкция, температура и время срабатывания соответствуют указанным в проекте.

После замены оросителей следует установить систему пожаротушения в дежурный режим.

Срок службы оросителей составляет 10 лет с момента выпуска. По истечении этого срока оросители подлежат замене.



Транспортирование и хранение

При транспортировании и хранении оросителей необходимо выполнять следующие требования:

- ящики с упакованными спринклерными оросителями и с температурой срабатывания 57° С должны транспортироваться и храниться при температуре не выше плюс 38° С, с температурой срабатывания 68, 79, 93, 141, 182° С – при температуре не выше плюс 50° С в условиях, исключающих непосредственное воздействие на них атмосферных осадков, и на расстоянии не менее 1 м от отопительных и нагревательных приборов;
- ящики с упакованными дренчерными оросителями должны транспортироваться и храниться в условиях, исключающих непосредственное воздействие на них атмосферных осадков;
- транспортирование оросителей должно осуществляться в крытых транспортных средствах в соответствии с правилами, действующими на данном виде транспорта;

Гарантийные обязательства

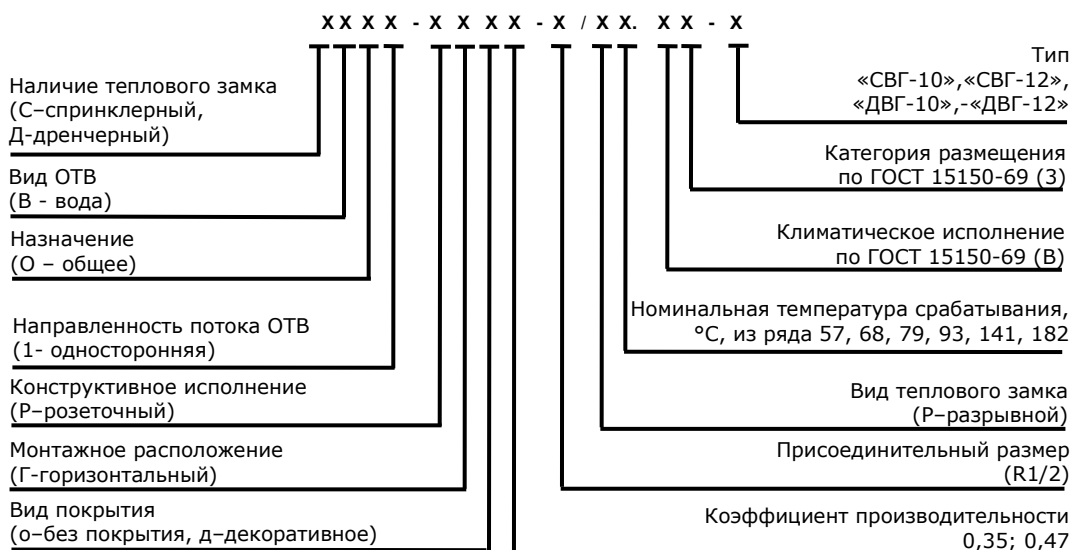
Изготовитель гарантирует соответствие оросителей требованиям ТУ 28.29.22-093-00226827-2007 при соблюдении потребителем правил эксплуатации, хранения и транспортирования.

Гарантийный срок эксплуатации спринклерных (дренчерных) оросителей 12 (36) месяцев с момента ввода в эксплуатацию, но не более 24 (48) месяцев со дня отгрузки их потребителю.

Функциональные возможности и особенности

- Изготавливается с резьбовым уплотнителем (герметиком).
- Универсален (по монтажному расположению устанавливается горизонтально и под углом к горизонту).
- Многофункционален (огнетушащее вещество: вода, вода с пенообразователем).

Структура обозначения оросителей по ГОСТ Р 51043-2002



Обозначение и маркировка оросителей по ГОСТ Р 51043-2002

Обозначение	Маркировка	Покрытие
ДВО1-РГо(д)0,47-R1/2/В3-«ДВГ-12»	ДО-Г - 0,47	
ДВО1-РГо(д)0,35-R1/2/В3-«ДВГ-10»	ДО-Г - 0,35	
СВО1-РГо(д)0,47-R1/2/Р57.В3-«СВГ-12»	СО-Г - 0,47 - 57° С	
СВО1-РГо(д)0,47-R1/2/Р68.В3-«СВГ-12»	СО-Г - 0,47 - 68° С	
СВО1-РГо(д)0,47-R1/2/Р79.В3-«СВГ-12»	СО-Г - 0,47 - 79° С	
СВО1-РГо(д)0,47-R1/2/Р93.В3-«СВГ-12»	СО-Г - 0,47 - 93° С	о - без покрытия
СВО1-РГо(д)0,47-R1/2/Р141.В3-«СВГ-12»	СО-Г - 0,47 - 141° С	д - декоративное
СВО1-РГо(д)0,47-R1/2/Р182.В3-«СВГ-12»	СО-Г - 0,47 - 182° С	полиэфирное (полиэстеровое)
СВО1-РГо(д)0,35-R1/2/Р57.В3-«СВГ-10»	СО-Г - 0,35 - 57° С	
СВО1-РГо(д)0,35-R1/2/Р68.В3-«СВГ-10»	СО-Г - 0,35 - 68° С	
СВО1-РГо(д)0,35-R1/2/Р79.В3-«СВГ-10»	СО-Г - 0,35 - 79° С	
СВО1-РГо(д)0,35-R1/2/Р93.В3-«СВГ-10»	СО-Г - 0,35 - 93° С	
СВО1-РГо(д)0,35-R1/2/Р141.В3-«СВГ-10»	СО-Г - 0,35 - 141° С	
СВО1-РГо(д)0,35-R1/2/Р182.В3-«СВГ-10»	СО-Г - 0,35 - 182° С	

Следует обратить внимание на то, что маркировка оросителей отличается от их обозначения. Маркировка – это условное обозначение оросителей («СО-Г» или «ДО-Г»), коэффициент производительности (0,35 и 0,47), товарный знак предприятия. Для спринклерного оросителя указывается еще и номинальная температура срабатывания (57, 68, 79, 93, 141 или 182° С). Маркировка наносится на корпуса и розетки оросителей.

Пример записи обозначения оросителя при заказе и в другой документации в соответствии с требованиями ГОСТ Р 51043-2002:

ДВО1-РГо0,47-R1/2/В3-«ДВГ-12»-бронза
СВО1-РГд0,47-R1/2/Р68.В3-«СВГ-12»-белый



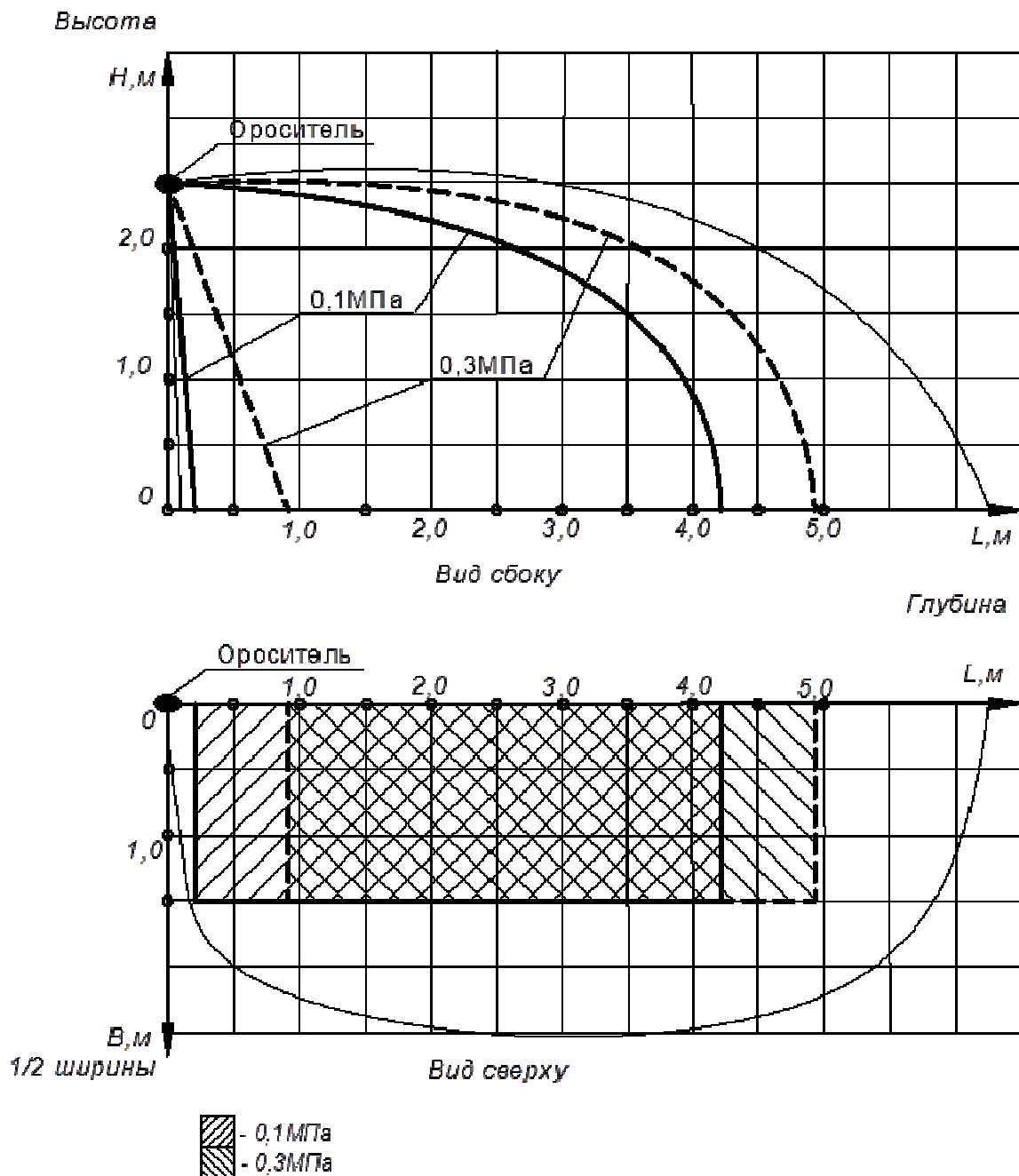
**Эпюры распределения воды оросителей «СВГ-10(12)», «ДВГ-10(12)»
при установке горизонтально
на защищаемой площади 12 м²
(тонкими линиями указана вся орошаемая площадь)**

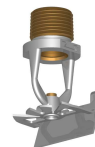
Средняя интенсивность орошения при давлении $P = 0,1$ (0,3) МПа:

$Q = 0,056$ (0,090) $\text{дм}^3/\text{с}\cdot\text{м}^2$ – для «СВГ-10», «ДВГ-10»

$Q = 0,070$ (0,097) $\text{дм}^3/\text{с}\cdot\text{м}^2$ – для «СВГ-12», «ДВГ-12»

Установка оросителя: расстояние от розетки оросителя до орошаемой поверхности $H = 2,5$ м;





Значения среднего удельного расхода на 1 метр ширины завесы оросителей «СВГ-10» и «ДВГ-10» при установке вертикально вниз

Давление перед оросителем Р, МПа	0,05	0,1	0,2	0,3	0,4	0,5	0,6
Ширина завесы × глубина завесы, м	3×1,5						
Средний удельный расход, Q, дм ³ /м×с	0,260	0,360	0,520	0,630	0,730	0,820	0,900

Значения среднего удельного расхода на 1 метр ширины завесы оросителей «СВГ-12» и «ДВГ-12» при установке вертикально вниз

Давление перед оросителем Р, МПа	0,05	0,1	0,2	0,3	0,4	0,5	0,6
Ширина завесы × глубина завесы, м	3×1,5						
Средний удельный расход, Q, дм ³ /м×с	0,350	0,490	0,700	0,850	0,990	1,110	1,210

Эпюра распределения воды оросителями «СВГ-10», «ДВГ-10», «СВГ-12», «ДВГ-12» при установке вертикально вниз

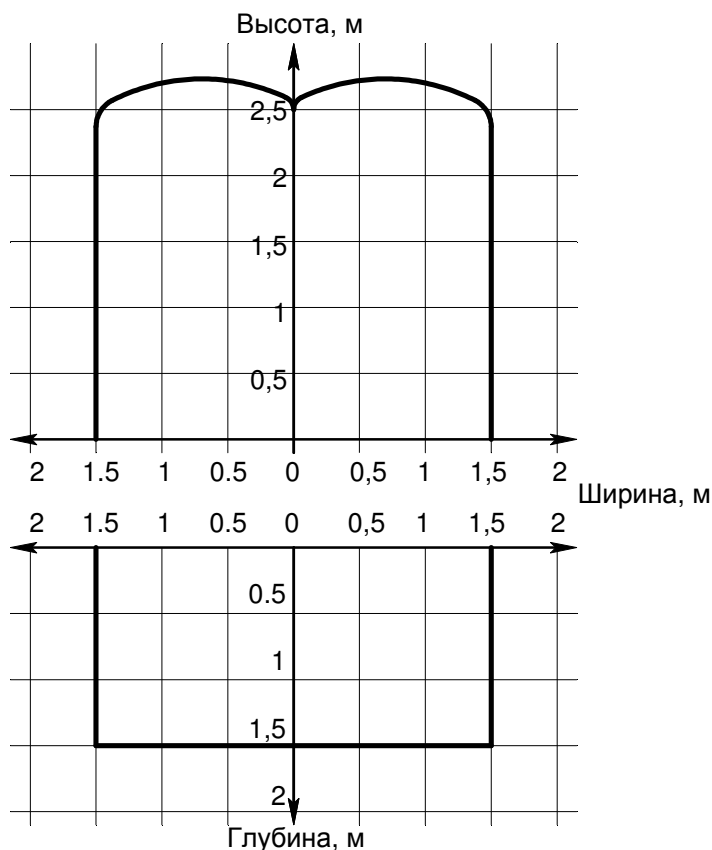


Схема размещения дренажных горизонтальных оросителей «ДВГ-10», «ДВГ-12» для водяных завес

